

## Külső tokos félköríves rendszer



A rendszer főként a már meglévő épületekhez szánt, külső tokos redőnyök családjába tartozik, tekintettel a tényre, hogy ezek a termékek nem integrált részei az ablaknak, és nem igényelnek speciális előkészítést a beszereléshez, bármikor beépíthetők. A rendszer tokja PU/PA technológiával készült, speciális réteggel bevont, minőségi alumíniumlemezből készül, amely tartóssá, kopásállóvá és az időjárási tényezőkkel szemben ellenállóvá teszi.

Ennek a megoldásnak az átgondolt szerkezete, valamint az ovális alakja miatt nagyon gyakran választják falra építés esetén, mert egyben nagyszerű dekorációs eleme a homlokzatnak.

Ennek a termékeknek az előnye, hogy alkalmazható vele a redőnytől függetlenül működő szűnyogháló rendszer, ami további védelmet nyújt az épület belsejének a rovarokkal szemben, miközben beengedi a fényt és a levegőt.

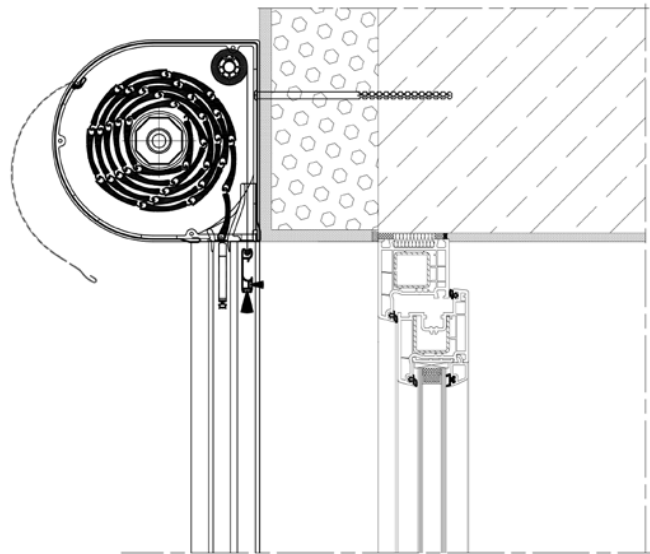
**ENERGIATAKARÉKOS  
ÉPÜLETEKHEZ  
AJÁNLOTT**



**Modern dizájn**



## BEÉPÍTÉSI PÉLDA



### Kényelmes kezelés

A redőnyt lehet kézzel vagy elektromos motorral mozgatni, ami össze van kötve egy vezérlő rendszerrel, lehetővé téve a kényelmes kezelést. A választékban megtalálhatók az intelligens vezérlés rendszerei is, amelyekkel a redőnyöket tetszőleges helyről kezelni lehet, okostelefonnal, tablettel vagy számítógéppel.

### Használati értékek

A redőnyök átgondolt szerkezete, valamint a megfelelően megválasztott anyagok eredményes védelmet jelentenek a hivatlan vendégek ellen. Ezen kívül kitűnően hőszigetelnek, lehetővé téve, hogy jelentős mértékben takarékoskodni lehessen a fűtési költségekkel télen, nyáron pedig csökkenti a hő beáramlását, ami korlátozza a helyiség túlzott felmelegedését.

### Színpaletta

A gazdag színválasztékának köszönhetően kitűnő dekorációs elemek, amelyeket minden épület megjelenéséhez hozzá lehet igazítani. A minőségi lemezből készült profilok fokozottan ellenállnak a kopásnak és az időjárási tényezőknek.